

SAP.L PLUS



Caratteristiche principali

- Cadenze fino a 120 ppm.
- Temperatura di lavoro: da 0 °C a + 40 °C.
- Alimentazione: 230 Vac (Hz 50/60).
- Potenza massima: 0,55 kW.
- Struttura e carpenteria in alluminio e acciaio INOX.
- Gestione macchina tramite PLC.
- Modo di stampa: trasferimento termico e/o diretto.
- Risoluzione: 8 dots/mm, 203 dpi (opzionale: 12 dots/mm, 300 dpi).
- Velocità di stampa: 203 dpi, 457 mm/s - 300 dpi, 300 mm/s.
- Dimensioni etichette: da 40x40 a 100 mm x 110 mm.
- Larghezza di stampa: 104 mm.
- Diametro interno rotolo: 76 mm.
- Diametro esterno rotolo: 300 mm.
- Capacità del ribbon di 600 metri.
- Applicazione etichetta ad aria compressa (AIR BLAST), 6 bar 60 l/min, camera di sparo multi-etichette con regolazione meccanica e indicatore di posizione.
- Movimentazione meccanica gruppo stampa verticale.

Software

- Programma di gestione macchina.
- Programma per la stampa e l'editing di etichette con tecnologia ad immagine. Sw custom label.

Funzioni selezionabili

- Disponibilità esterna per la condivisione dati.
- Selezione multilingua.
- Password su più livelli.
- Assistenza remota.

PLU

- Numero di PLU: 9999.
- Tutti i campi possono essere stampati in grassetto, corsivo, sottolineato, carattere singolo, supportando differenti tipi (font, allineamenti, dimensioni, grassetto ecc.) di carattere nello stesso testo.

Formati etichetta

- Formati etichetta personalizzabili (formato di stampa modificabile a bordo macchina).
- Rotazione del formato etichetta: 0, 90, 180, 270.
- Rotazione dei campi.
- Stampa in grassetto, corsivo, sottolineato, carattere singolo.
- Supporta differenti tipi di carattere, non solo per linea.
- Supporta e stampa loghi.
- Supporto di tutti i codici a barre.

Sezione I/O

- 1 USB 2.0.
- 1 Ethernet.
- 2 Segnali elettrici (contatti puliti).

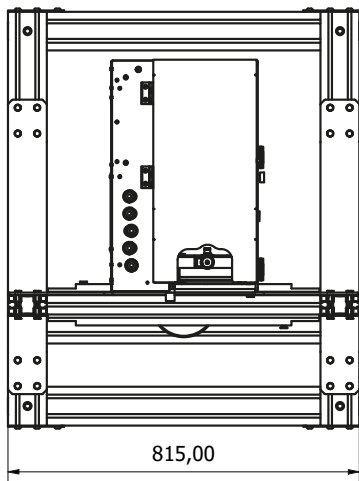
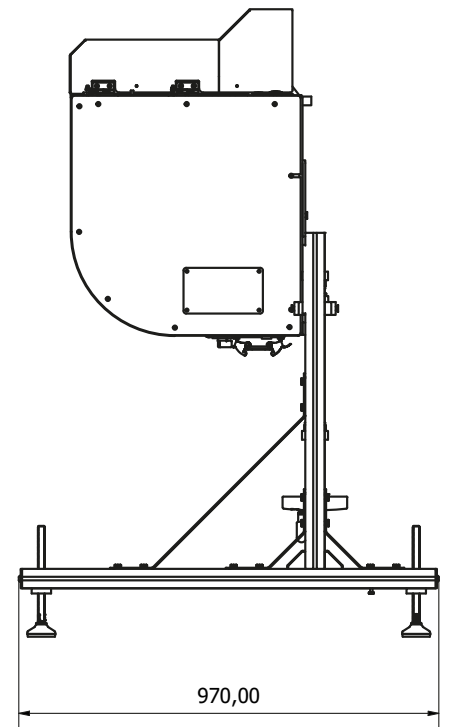
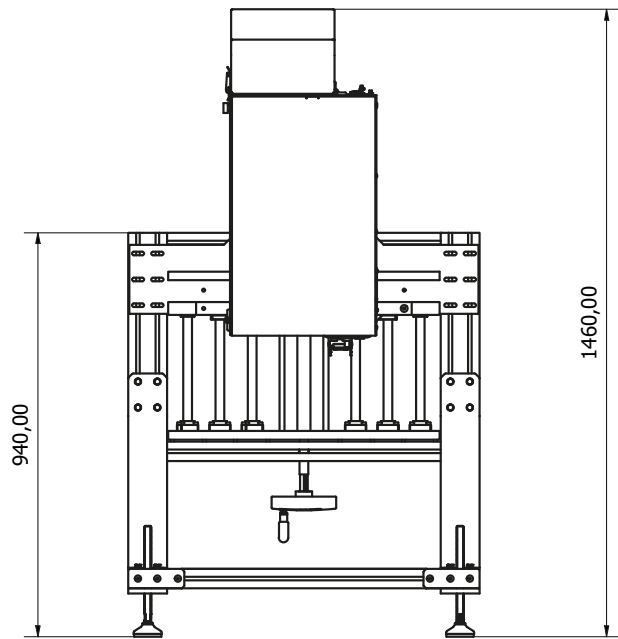
Diagnostica

- Monitoraggio continuo dello stato della macchina e di tutti i sistemi integrati.

Opzioni

- Display PC/Panel 12" resistivo, adatto per utilizzo con guanti e in presenza di acqua/condensa.
 - Risoluzione di stampa: 300 dpi, velocità 300 mm/s.
 - Telecamera 2D per presenza etichetta.
 - Telecamera 2D per lettura QR Code.
 - Interfaccia PROFIBUS esterna, protocollo Profibus con PCB.
 - Protocollo di comunicazione ETHERCAT.
 - Nastri trasportatori.
-

Layout



Le specifiche tecniche e le immagini possono essere soggette a miglioramenti e modifiche senza preavviso.

SAP.L PLUS

MODULARE ED INTEGRABILE

COSTI DI MANUTENZIONE RIDOTTI

AUTODIAGNOSTICA

CONNETTIVITA' E CONDIVISIONE DATI CON ALTRI SOFTWARE

ASSISTENZA REMOTA



 TECHNOLOGY for Your Business

R.S. Bilance S.r.l.
Via Rinaudo, 19, Valcorrente - 95032 Belpasso CT
Tel. +39 095 3523283
commerciale@rsbilance.com
www.rsbilance.com

