

# SAP.B PLUS NT



## Caratteristiche principali

- Cadenze fino a:
  - 80 ppm per applicazione superiore.
  - 50 ppm per applicazione frontale.
- Motore brushless e scheda azionamento, velocità fino a 70 m/min.
- Temperatura di lavoro: da 0 °C a + 40 °C.
- Alimentazione: 230 Vac (Hz 50/60).
- Potenza massima: 0,85 kW.
- Display PC/Panel 12" resistivo, adatto per utilizzo con guanti e in presenza di acqua/condensa.
- Struttura e carpenteria in alluminio e acciaio INOX.
- Altezza nastro da terra: 850 +/- 50 mm.
- Gestione macchina tramite PLC.
- Modo di stampa: trasferimento termico e/o diretto.
- Risoluzione: 8 dots/mm, 203 dpi (opzionale: 12 dots/mm, 300 dpi).
- Velocità di stampa: 203 dpi, 457 mm/s - 300 dpi, 300 mm/s.
- Dimensioni etichette: da 40x40 a 110 mm x 110 mm.
- Larghezza di stampa: 104 mm.
- Diametro interno rotolo: 76 mm.
- Diametro esterno rotolo: 300 mm.
- Capacità del ribbon di 600 metri.
- Applicazione etichetta tramite braccetto pneumatico rotativo con piattello di applicazione in spugna, consumo 4/6 bar 40 l/min.
- Movimentazione meccanica gruppo stampa orizzontale, verticale e rotazionale (180°).

## Software

- Programma di gestione macchina.
- Programma per la stampa e l'editing di etichette con tecnologia ad immagine. Sw custom label.

### Funzioni selezionabili

- Disponibilità esterna per la condivisione dati.
- Selezione multilingua.
- Password su più livelli.
- Assistenza remota.

### PLU

- Numero di PLU: 9999.
- Tutti i campi possono essere stampati in grassetto, corsivo, sottolineato, carattere singolo, supportando differenti tipi (font, allineamenti, dimensioni, grassetto ecc.) di carattere nello stesso testo.
- Programmazione automatica dei parametri macchina (velocità motori, etichetta e applicazione variabile lungo l'asse X).

### Formati etichetta

- Formati etichetta personalizzabili (formato di stampa modificabile a bordo macchina).
- Rotazione del formato etichetta: 0, 90, 180, 270.
- Rotazione dei campi.
- Stampa in grassetto, corsivo, sottolineato, carattere singolo.
- Supporta differenti tipi di carattere, non solo per linea.
- Supporta e stampa loghi.
- Supporto di tutti i codici a barre.

### Sezione I/O

- 1 USB 2.0.
- 1 Ethernet.
- 2 Segnali elettrici (contatti puliti).

### Diagnostica

- Monitoraggio continuo dello stato della macchina e di tutti i sistemi integrati (consenso da valle, guasto motori, ingombri sui nastri e tutti gli errori derivanti dal sistema di stampa come fine carta, fine ribbon, passaggio carta e usura testina).

## Opzioni

- Risoluzione di stampa: 300 dpi, velocità 300 mm/s.
- Telecamera 2D per presenza etichetta.
- Telecamera 2D per lettura QR Code.
- Interfaccia PROFIBUS esterna, protocollo Profibus con PCB.
- Protocollo di comunicazione ETHERCAT.
- Coppia guida prodotti INOX.
- Kit posizionamento testata di stampa laterale.
- Kit ruote girevoli con freno.

## Dimensioni

**Serie 230**  
**dimensioni**  
**utile nastro [mm]**

230x1600

**Serie 275**  
**dimensioni**  
**utile nastro [mm]**

275x1600

**Serie 320**  
**dimensioni**  
**utile nastro [mm]**

320x1600

**Serie 420**  
**dimensioni**  
**utile nastro [mm]**

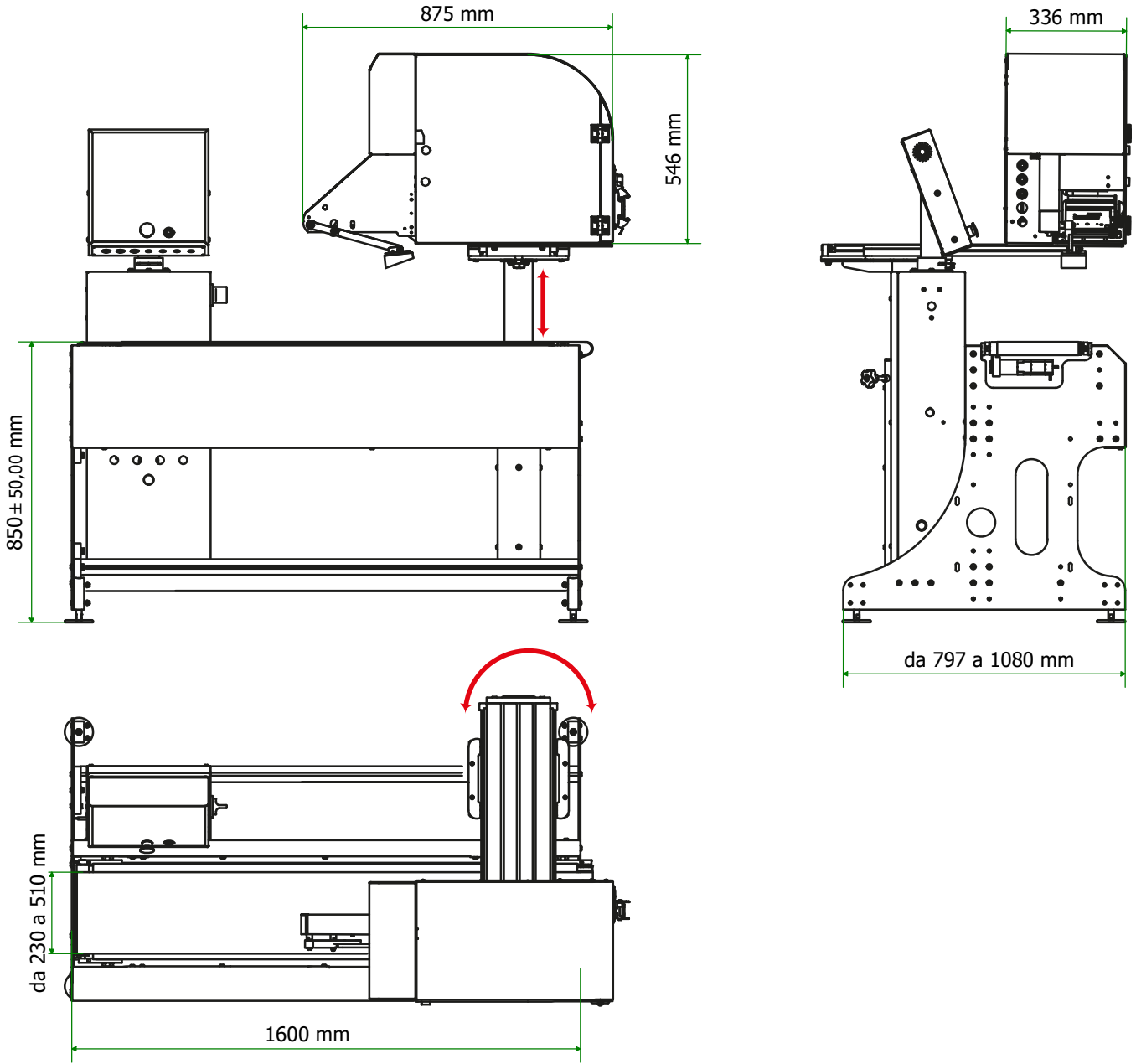
420x1600

**Serie 510**  
**dimensioni**  
**utile nastro [mm]**

510x1600

**Applicazione superiore e frontale.**

# Layout



*Le specifiche tecniche e le immagini possono essere soggette a miglioramenti e modifiche senza preavviso.*

# SAP.BPLUS NT

MODULARE ED INTEGRABILE

COSTI DI MANUTENZIONE RIDOTTI

AUTODIAGNOSTICA

CONNETTIVITA' E CONDIVISIONE DATI CON ALTRI SOFTWARE

ASSISTENZA REMOTA



 TECHNOLOGY for Your Business

R.S. Bilance S.r.l.  
Via Rinaudo, 19, Valcorrente - 95032 Belpasso CT  
Tel. +39 095 3523283  
commerciale@rsbilance.com  
www.rsbilance.com

