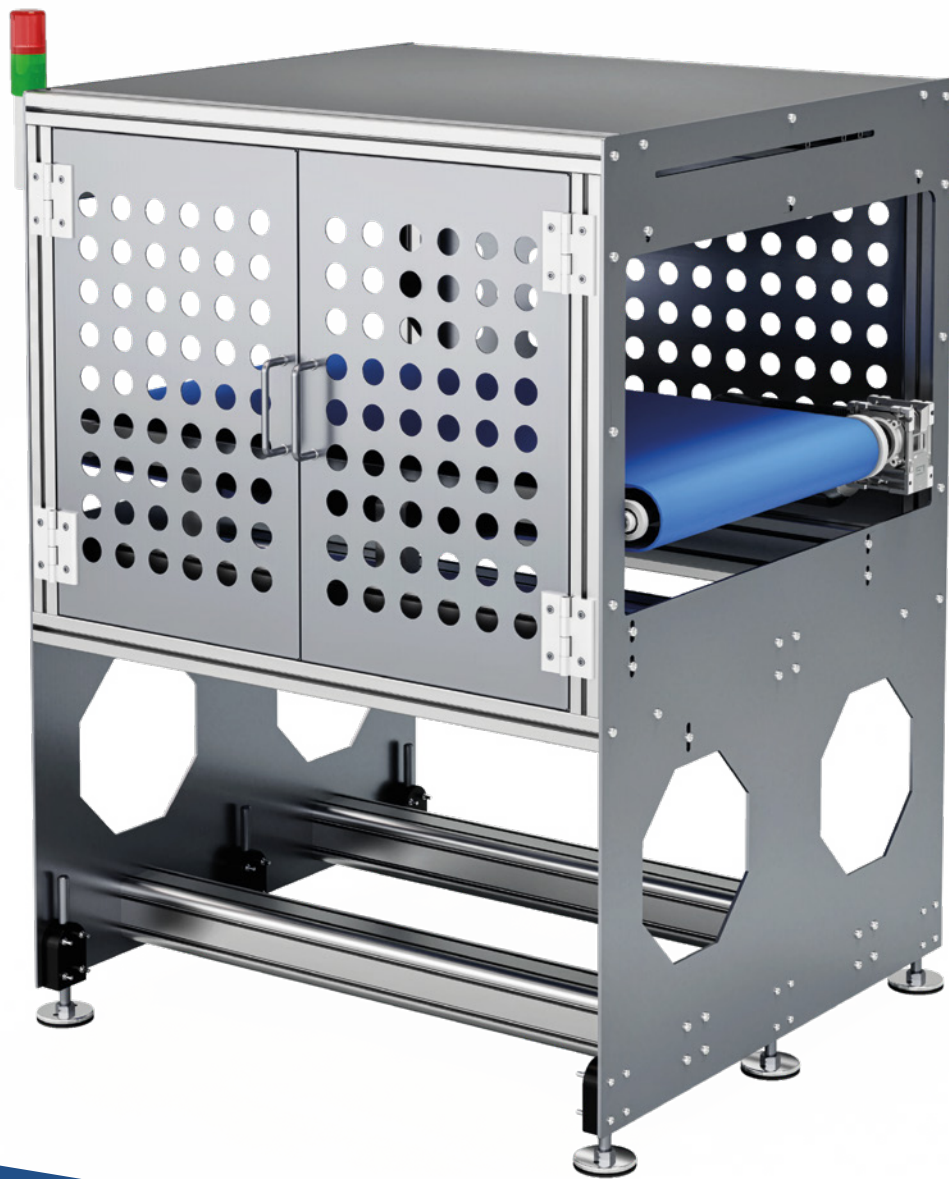


# DV.A

02 1 2 2



### Caratteristiche principali

- Cadenze fino a 120 ppm.
- 1 nastro motorizzato, ad anello chiuso larghezza da 500 a 1000 mm.
- Motore brushless e scheda azionamento, velocità fino a 70 m/min.
- Temperatura di lavoro: da 0 °C a + 40 °C.
- Alimentazione: 230 Vac (Hz 50/60).
- Potenza massima: 0,75 kW.
- Struttura e carpenteria in alluminio e acciaio INOX.
- Altezza nastro da terra: 850 +/- 50 mm.
- Gestione macchina tramite PLC.
- Regolazioni meccaniche pale.

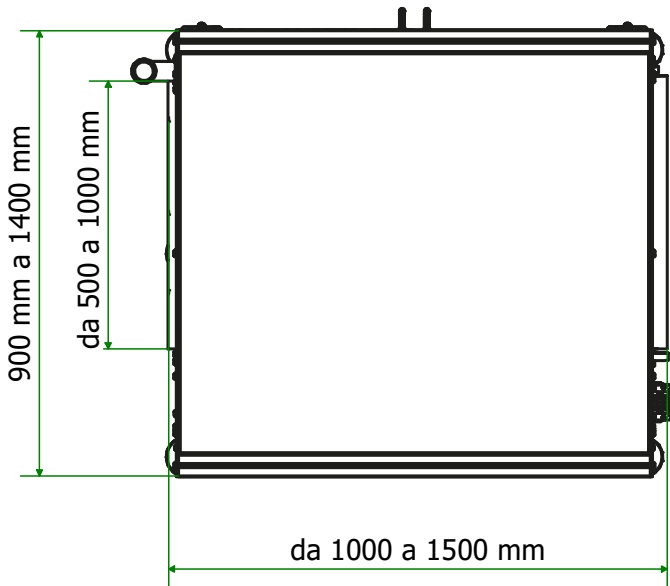
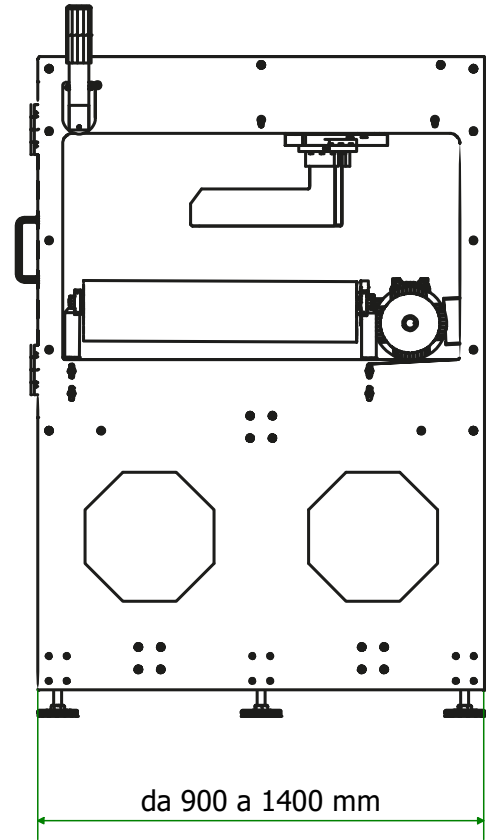
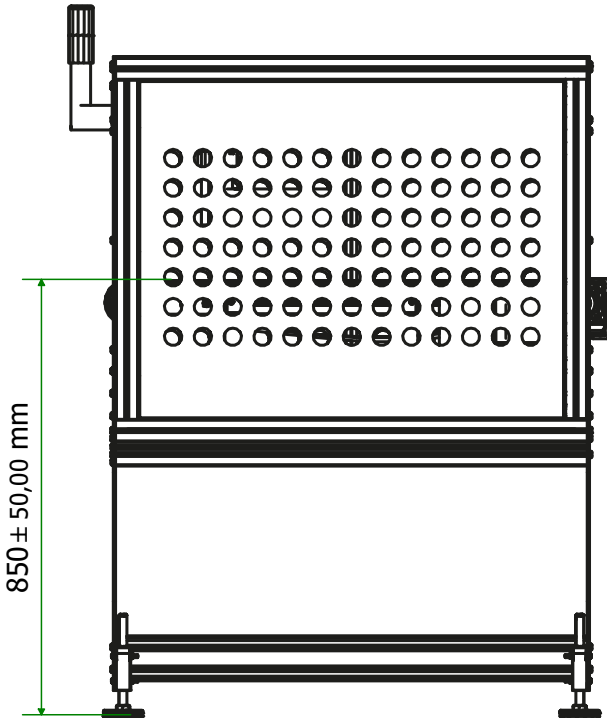
### Possibili applicazioni

- Selezione delle linee di uscita in base a segnali da controlli peso, metal detector, lettori di codici a barre, sistemi di visione.
- Bilanciamento del flusso di produzione sulle macchine a valle.
- Collegamento fra macchine di produzione di diversa capacità.

### Opzioni

- Nastri cadenzatori in ingresso.

# Layout



*Le specifiche tecniche e le immagini possono essere soggette a miglioramenti e modifiche senza preavviso.*

# DV.A

02 1 2 2

**MODULARE ED INTEGRABILE**

**COSTI DI MANUTENZIONE RIDOTTI**

**AUTODIAGNOSTICA**

**CONNETTIVITA' E CONDIVISIONE DATI CON ALTRI SOFTWARE**

**ASSISTENZA REMOTA**



 TECHNOLOGY for Your Business

R.S. Bilance S.r.l.  
Via Dionisio 26/A - 95030 Mascalucia - (CT) Italia  
Tel. +39 095 910806  
commerciale@rsbilance.com  
www.rsbilance.com

