

Display SPM 12



Display SPM 12

Caratteristiche principali

- Temperatura di lavoro: da 0 °C a + 40 °C.
- Alimentazione: 230 Vac (Hz 50/60).
- Potenza massima: 15,6 W.
- Display PC/Panel 12" resistivo, adatto per utilizzo con guanti e in presenza di acqua/condensa.
- Versione omologabile CE-M per uso legale in rapporto con terzi.

Software

Sezione I/O

- 1 USB 2.0.
- 1 Ethernet.

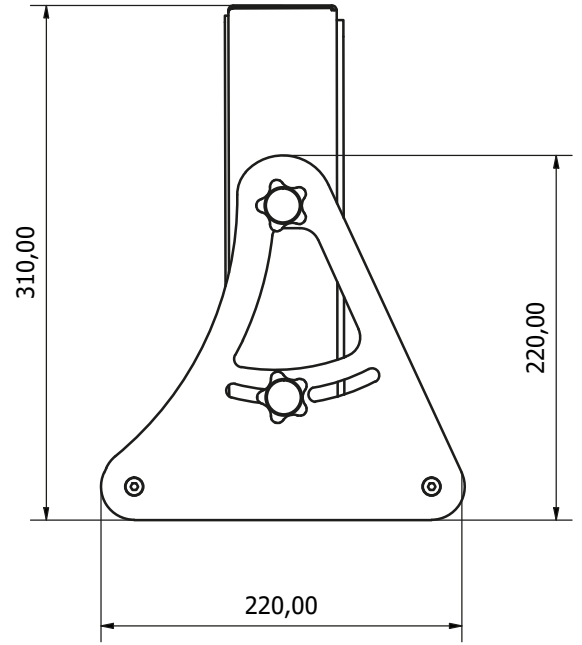
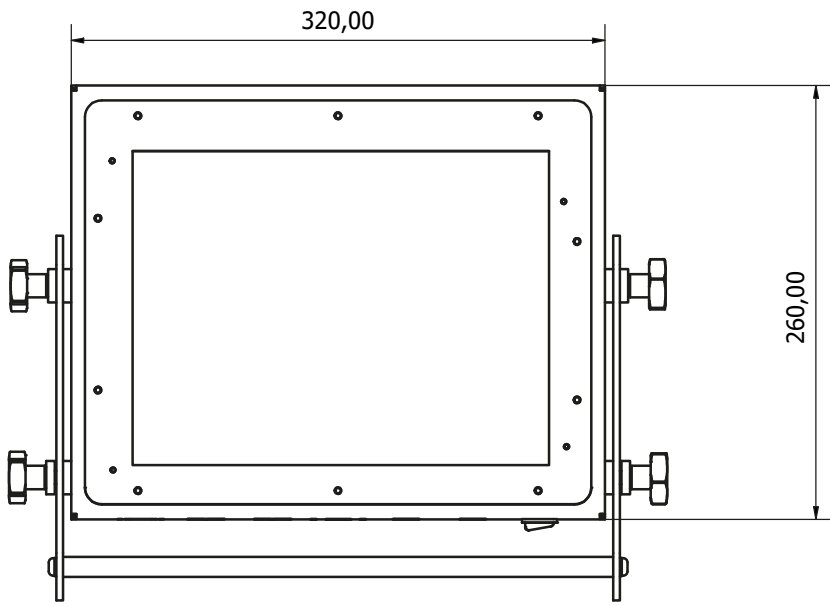
Applicativi software a richiesta

- Software di peso prezzatura.
- Software per sistema di etichettatura Sw custom label.
- Software per sistemi di etichettatura e movimentazioni.
- Software bilancia personalizzato.
- Software Sw inspector.
- Software master RS server.

Opzioni

- Staffa da tavolo.
- Staffa da muro.
- Carrello stazione.
- Colonna da tavolo.
- Colonna da terra.
- Convertitore di peso.

Layout



Display SPM 12

MODULARE ED INTEGRABILE

COSTI DI MANUTENZIONE RIDOTTI

AUTODIAGNOSTICA

CONNETTIVITA' E CONDIVISIONE DATI CON ALTRI SOFTWARE

ASSISTENZA REMOTA



 TECHNOLOGY for Your Business

R.S. Bilance S.r.l.
Via Rinaudo, 19, Valcorrente - 95032 Belpasso CT
Tel. +39 095 352328a3
commerciale@rsbilance.com
www.rsbilance.com

