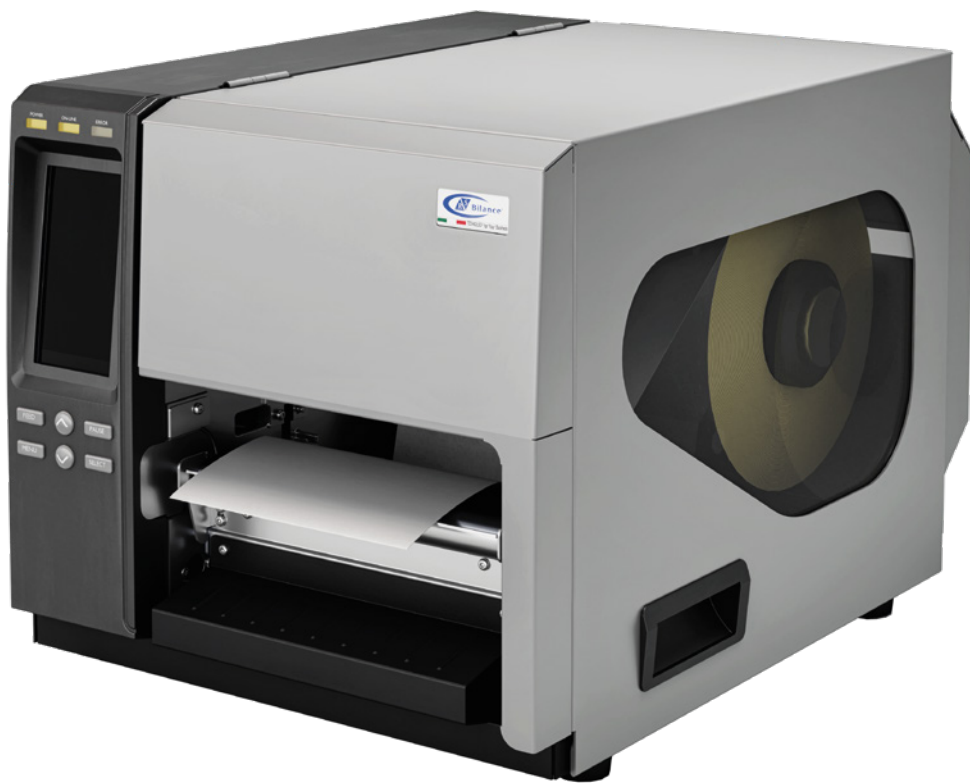


TTP-2610MT



TTP-2610MT

Utilizzabile come totalizzatore per sistemi automatici o etichettatrice da tavolo

Caratteristiche principali

- Modo di stampa: trasferimento termico e diretto.
- Risoluzione: 203 dpi.
- Velocità di stampa: 305 mm (12")/secondo.
- Larghezza di stampa: 168 mm.
- Lunghezza di stampa: 14,732 mm.
- Diametro interno: 76.2 mm.
- Diametro esterno: 208.3 mm.
- Capacità del nastro 450 m di lunghezza inchiostro interno ed esterno.
- Larghezza nastro: 50,8 mm ~ 178 mm.

Software

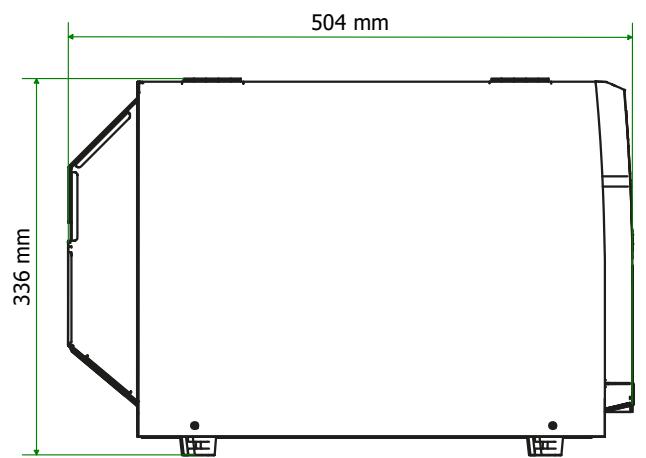
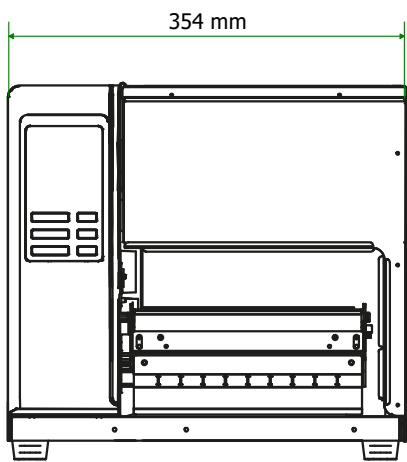
Sezione I/O

- RS-232.
- Centronics.
- USB 2.0.
- Ethernet interna, 10/100 Mbps.
- Host USB, per scanner o tastiera PC.
- GPIO (opzione di fabbrica).
- Wireless 802.11 a/b/g/n slot-in (opzione rivenditore).
- Bluetooth (opzione utente).

Opzioni

- Interfaccia GPIO.
- Kit peel-off (include modulo interno di riavvolgimento e spellicolatura).
- Taglierina per carichi pesanti (taglio completo).
- Modulo wireless 802.11 a/b/g/n (slot-in).
- Modulo Bluetooth (interfaccia seriale).
- Tastiera KP-200 Plus.
- Tastiera intelligente programmabile KU-007 Plus.

Dimensioni



TTP-2610MT

MODULARE ED INTEGRABILE

COSTI DI MANUTENZIONE RIDOTTI

AUTODIAGNOSTICA

CONNETTIVITA' E CONDIVISIONE DATI CON ALTRI SOFTWARE

ASSISTENZA REMOTA



 TECHNOLOGY for Your Business

R.S. Bilance S.r.l.
Via Rinaudo, 19, Valcorrente - 95032 Belpasso CT
Tel. +39 095 3523283
commerciale@rsbilance.com
www.rsbilance.com

