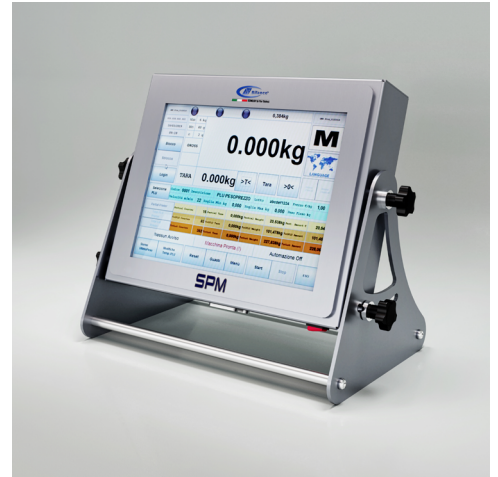


Scheda tecnica

TS D

DESCRIZIONE PRODOTTO

Display PANEL PC industriale 12" completamente configurabile.



CARATTERISTICHE PRINCIPALI

- Temperatura di lavoro: da 0 °C a + 40 °C
- Alimentazione: 230 Vac (Hz 50/60)
- Potenza massima: 15,6 W
- Display PC/Panel 12" resistivo, adatto per utilizzo con guanti e in presenza di acqua/condensa
- Struttura e carpenteria in alluminio e acciaio INOX
- Versione omologabile CE-M per uso legale in rapporto con terzi

OPZIONI

- Staffa da tavolo
- Staffa da muro
- Carrello stazione
- Colonna da tavolo
- Colonna da terra
- Convertitore di peso

SOFTWARE

Sezione I/O

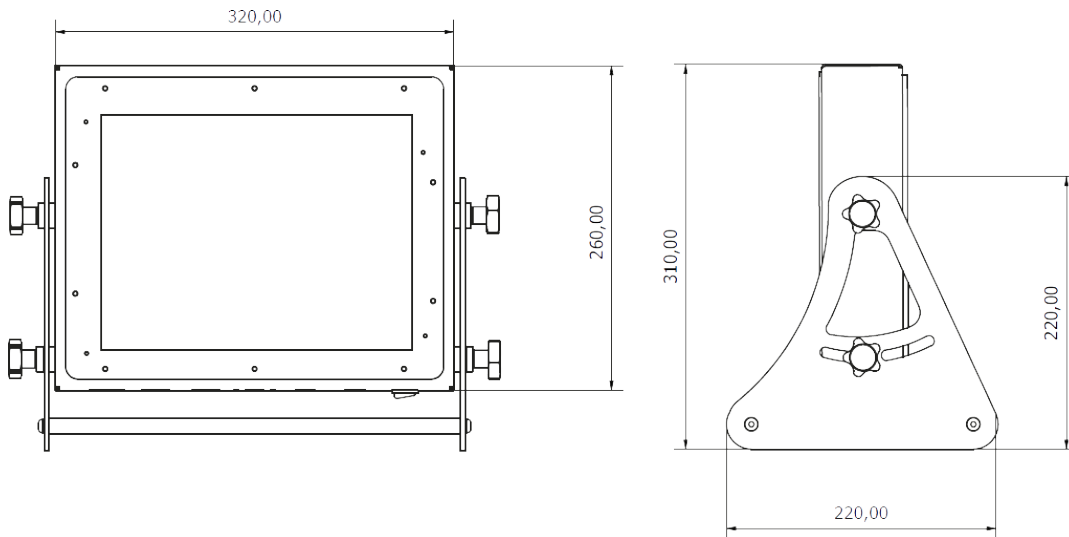
- 1 USB 2.0
- 1 Ethernet
- 2 Segnali elettrici (contatti puliti)

Software disponibili

- Software di peso prezzatura
- Software per sistema di etichettatura SW CUSTOM LABEL
- Software per sistemi di etichettatura e movimentazioni
- Software bilancia personalizzato
- Software SW INSPECTOR
- Software master RS SERVER



LAYOUT





R.S. Bilance S.r.l.
Via Rinaudo, 19, Valcorrente - 95032 Belpasso CT
Tel. +39 095 3523283
commerciale@rsbilance.com
www.rsbilance.com